

МИНИСТЕРСТВО РОССИЙСКОЙ ФЕДЕРАЦИИ ПО ДЕЛАМ ГРАЖДАНСКОЙ
ОБОРОНЫ, ЧРЕЗВЫЧАЙНЫМ СИТУАЦИЯМ И ЛИКВИДАЦИИ ПОСЛЕДСТВИЙ
СТИХИЙНЫХ БЕДСТВИЙ

ГОСУДАРСТВЕННАЯ ПРОТИВОПОЖАРНАЯ СЛУЖБА

НОРМЫ ПОЖАРНОЙ БЕЗОПАСНОСТИ

**СПЕЦИАЛЬНАЯ ЗАЩИТНАЯ ОДЕЖДА ПОЖАРНЫХ ИЗОЛИРУЮЩЕГО ТИПА.
ОБЩИЕ ТЕХНИЧЕСКИЕ ТРЕБОВАНИЯ.
МЕТОДЫ ИСПЫТАНИЙ**

SPECIAL PROTECT CLOTHING FOR FIRE-FIGHTERS ISOLATION TYPE.
GENERAL TECHNICAL REQUIREMENTS. TEST METHODS

НПБ 162-2002

Дата введения в действие 1 марта 2003 г.

Разработаны Федеральным государственным учреждением «Всероссийский ордена "Знак Почета" научно-исследовательский институт противопожарной обороны» Министерства Российской Федерации по делам гражданской обороны, чрезвычайным ситуациям и ликвидации последствий стихийных бедствий (ФГУ ВНИИПО МЧС России) (Н.П. Копылов, В.В. Пивоваров, В.И. Логинов, С.Ю. Семенов, И.Д. Игнатова, С.В. Герасименко).

Внесены отделом 2.4 ВНИИПО, подготовлены к утверждению отделом ПТиВ Главного управления Государственной противопожарной службы Министерства Российской Федерации по делам гражданской обороны, чрезвычайным ситуациям и ликвидации последствий стихийных бедствий (ГУГПС МЧС России) (И.В. Рыбкин, С.В. Корпачев).

Введены в действие приказом ГУГПС МЧС России от 30 декабря 2002 г. № 56.

Вводятся взамен НПБ 162-97*.

1. ОБЛАСТЬ ПРИМЕНЕНИЯ

Настоящие нормы устанавливают общие технические требования и методы испытаний специальной защитной одежды пожарных изолирующего типа, обеспечивающей изоляцию (в сочетании со средствами защиты головы, органов дыхания, рук, ног) человека от опасных и вредных факторов окружающей среды (в том числе от радиоактивных веществ и материалов, а также от агрессивных сред), возникающих во время тушения пожаров, проведения аварийно-спасательных работ, а также от неблагоприятных климатических воздействий.

Нормы распространяются на выпускаемую, вновь разработанную и приобретаемую за рубежом специальную защитную одежду пожарных изолирующего типа (автономную, с пассивной защитой), предназначенную для оснащения подразделений Государственной противопожарной службы МЧС России.

Нормы не распространяются на боевую одежду пожарного, специальную защитную одежду пожарных от повышенных тепловых воздействий, а также на отдельные средства защиты рук, ног, головы, органов дыхания, зрения и слуха и средства защиты от поражения электрическим током.

Нормы содержат технические требования и методы испытаний материалов и тканей, применяемых для изготовления специальной защитной одежды пожарных изолирующего типа (СЗО ИТ).

Нормы содержат правила приемки СЗО ИТ, а также требования к маркировке, упаковке, транспортированию и хранению.

Нормы распространяются на все виды испытаний, в том числе сертификационные.

2. НОРМАТИВНЫЕ ССЫЛКИ

В нормах использованы ссылки на следующие нормативные документы.

ГОСТ 2.103-68 ЕСКД. Стадии разработки.

ГОСТ 2.601-95 ЕСКД. Эксплуатационные документы.

ГОСТ 12.1.044-89 ССБТ. Пожаровзрывоопасность веществ и материалов. Номенклатура показателей и методы их определения.

ГОСТ 15.201-2000 Система разработки и постановки продукции на производство. Продукция производственно-технического назначения. Порядок разработки и постановки продукции на производство.

ГОСТ 427-75 Линейки измерительные металлические. Основные параметры и размеры. Технические требования.

ГОСТ 8972-78 Кожа искусственная. Методы определения намокаемости и усадки.

ГОСТ 8977-74 Кожа искусственная и пленочные материалы. Методы определения жесткости и упругости.

ГОСТ 8978-75 Кожа искусственная и пленочные материалы. Методы определения устойчивости к многократному изгибу.

ГОСТ 10581-91 Изделия швейные и трикотажные. Маркировка, упаковка, транспортирование и хранение.

ГОСТ 10681-75 Материалы текстильные. Климатические условия для кондиционирования и испытания проб и методы их определения.

ГОСТ 15150-69 Машины, приборы и другие технические изделия. Исполнения для различных климатических районов. Категории, условия эксплуатации, хранения и транспортирования в части воздействия климатических факторов внешней среды.

ГОСТ 15162-82 Кожа искусственная и синтетическая и пленочные материалы. Метод определения морозостойкости в статических условиях.

ГОСТ 17073-71 Кожа искусственная. Метод определения толщины и массы 1 м².

ГОСТ 17074-71 Кожа искусственная. Метод определения сопротивления раздиранию.

ГОСТ 17316-71 Кожа искусственная. Метод определения разрывной нагрузки и удлинения при разрыве.

ГОСТ 17317-88 Кожа искусственная. Метод определения прочности связи между слоями.

ГОСТ 20566-75 Ткани и штучные изделия текстильные. Правила приемки. Метод отбора проб.

ГОСТ 28073-89 Изделия швейные. Метод определения разрывной нагрузки, удлинения ниточных швов, раздвигаемости нитей ткани в швах.

ГОСТ 29122-91 ССБТ. Средства индивидуальной защиты. Требования к стежкам, строчкам и швам.

ISO 6941 Материалы текстильные. Ткани. Поведение при возгорании. Изменение свойств распространения пламени на вертикально расположенных образцах.

EN 464 Защитная одежда от химических веществ. Метод определения герметичности (газонепроницаемости) изолирующих костюмов (проверка давления внутри костюма).

EN 943 Защитная одежда от химических веществ в жидком и газообразном виде включая аэрозоли в жидкой форме и твердые частицы. Часть 1: Требования, предъявляемые к вентилируемым и неvented газонепроницаемым изолирующим костюмам химической защиты (тип 1) и неvented газонепроницаемым изолирующим костюмам химической защиты (тип 2). Часть 2: Требования, предъявляемые к газонепроницаемым изолирующим костюмам химической защиты для специализированных пожарных и спасательных служб (тип 1).

НПБ 161-97* Специальная защитная одежда пожарных от повышенных тепловых воздействий. Общие технические требования. Методы испытаний.

3. ОПРЕДЕЛЕНИЯ, ОБОЗНАЧЕНИЯ И СОКРАЩЕНИЯ

В нормах применяются следующие термины.

Специальная защитная одежда пожарных изолирующего типа (СЗО ИТ) - одежда, предназначенная для изоляции кожных покровов человека от опасных и вредных факторов окружающей среды (пыль, газозооные смеси, в том числе содержащие газообразный хлор, водные растворы щелочей, кислот и т. п.), возникающих во время тушения пожаров, проведения аварийно-спасательных работ, а также вследствие неблагоприятных климатических воздействий.

Фурнитура - детали и комплектующие изделия, используемые в качестве застежек,

дополнительных креплений и отделки СЗО ИТ и обеспечивающие необходимую изоляцию.

Материал верха - наружный слой пакета материалов и тканей, используемый для изготовления изолирующего скафандра.

Изолирующий скафандр - составная часть СЗО ИТ, изготавливаемая из воздухо непроницаемых пленочных материалов с герметизацией швов и применением специальной фурнитуры, стойкая к воздействию радиоактивных веществ и агрессивных сред и позволяющая поддерживать избыточное давление в подкостюмном пространстве.

Теплоизоляционная подкладка - слой материалов с низкой теплопроводностью, входящий в состав пакета материалов и тканей, используемых для изготовления СЗО ИТ, и предназначенный для защиты от конвективного тепла и неблагоприятных климатических воздействий.

Защитная подкладка - пакет материалов, являющийся составной частью СЗО ИТ и обеспечивающий защиту от опасных и вредных факторов.

Гигиенический комплект - слой материалов, обеспечивающий необходимые физиолого-гигиенические показатели СЗО ИТ.

Пассивная тепловая защита - защита, обеспечиваемая применением пакетов материалов с низкой теплопроводностью или высокой теплоемкостью без обеспечения теплосъема хладоносителями с принудительной циркуляцией.

Проницаемость - проникновение агрессивной среды через материал верха или пакет материалов и тканей диффузионным способом.

Коэффициент ослабления - отношение значения опасного фактора в окружающей среде к его значению на внутренней стороне пакета материалов.

Автономный тип защитной одежды - защитная одежда, используемая с дыхательным аппаратом как источником снабжения воздухом для дыхания, вентилирования подкостюмного пространства и создания в нем избыточного давления.

Нормальные условия - условия использования СЗО ИТ без воздействия опасных и вредных факторов окружающей среды.

Время защитного действия - время от начала контакта материала верха с агрессивной средой до момента, когда проницаемость превысила допустимый предел или на внутренней поверхности материала количество вещества превысило предельно допустимый уровень.

Физиологическое время работы - время работы, в течение которого физиологические параметры организма человека не выходят за пределы допустимых значений.

4. ОБЩИЕ ПОЛОЖЕНИЯ

4.1. СЗО ИТ, а также материалы и фурнитура, применяемые для ее изготовления, должны отвечать требованиям настоящих норм.

4.2. Продукция, изготавливаемая отечественными предприятиями, допускается к проведению сертификационных испытаний в области пожарной безопасности, если она в установленном порядке прошла все стадии и этапы разработки, предусмотренные ГОСТ Р 15.201, ГОСТ 2.103, все виды испытаний (включая межведомственные приемочные), имеет полный комплект конструкторской документации на серийное производство с присвоенной в установленном порядке литерой «А», согласованной с государственным заказчиком пожарно-технической продукции.

Продукция, импортируемая российским потребителям, допускается к проведению сертификационных испытаний в области пожарной безопасности, если она сопровождается эксплуатационной документацией, которая должна быть оформлена на русском языке по ГОСТ 2.601 и одобрена государственным заказчиком пожарно-технической продукции.

Экспертиза конструкторской документации обязательна при организации и проведении сертификационных испытаний в области пожарной безопасности.

4.3. Материалы (ткани), используемые для изготовления СЗО ИТ, не должны оказывать раздражающего действия на кожные покровы человека. Материал верха должен иметь сертификат пожарной безопасности.

4.4. Для обеспечения защиты органов дыхания при работе пожарных в СЗО ИТ и создания избыточного давления в подкостюмном пространстве необходимо использовать дыхательные аппараты со сжатым воздухом с открытой схемой дыхания. При этом должна быть обеспечена возможность самостоятельного контроля давления в баллоне дыхательного аппарата (метод п. 10.15).

4.5. СЗО ИТ разделяется на два вида:

I - без обеспечения тепловой защиты;

II - с обеспечением тепловой защиты.

4.6. Физиологическое время работы в СЗО ИТ при различных температурах газовой среды и нагрузке средней тяжести должно соответствовать значениям, приведенным в таблице 1 (метод п. 10.15).

Таблица 1

Вид СЗО ИТ	Температура газовой среды, °С	Физиологическое время работы в СЗО ИТ при нагрузке средней тяжести, мин, не менее	
		Агрессивостойкий костюм	Радиационно-защитный костюм
I	Минус 40 ... 40	30	20
II	40 ... 100	20	15
	100 ... 150	3	3

5. ТРЕБОВАНИЯ К КОНСТРУКЦИИ

5.1. В СЗО ИТ должны входить следующие составляющие: 1 - изолирующий скафандр; 2 - защитная (теплоизоляционная) подкладка¹; 3 - гигиенический комплект²; 4 - средства защиты рук, ног. Допускается совмещение перечисленных составляющих (метод п. 10.15).

¹ Для вида I допускается использование без теплоизоляционной подкладки.

² Допускается использование без гигиенического комплекта в случае надевания СЗО ИТ поверх форменного обмундирования.

5.2. Конструкция СЗО ИТ, используемые материалы и фурнитура, соединения деталей и узлов скафандра должны исключать проникновение в него воды, поверхностно-активных веществ, агрессивных сред и т. д., поддерживать избыточное давление воздуха в подкостюмном пространстве, создаваемое дыхательным аппаратом (метод п. 10.2).

5.3. Изолирующий скафандр должен быть герметичным (метод EN 464).

5.4. Конструкция СЗО ИТ должна обеспечивать удобное надевание с помощью ассистента за время не более 5 мин (метод п. 10.3).

5.5. Конструкция СЗО ИТ должна обеспечивать пожарному возможность самостоятельно раскрывать герметичный наружный скафандр в случае возникновения аварийных ситуаций. При этом время до освобождения дыхательных путей должно быть не более 20 с (метод п. 10.4).

5.6. Конструкция СЗО ИТ должна обеспечивать пожарному возможность работы с дыхательным аппаратом, пожарно-техническим вооружением (ручной механизированный и немеханизированный инструмент, ручные пожарные стволы, пеногенераторы и т. д.), диэлектрическими ботами и перчатками, допущенными к применению ГУГПС, и выполнения всех видов работ (от легкой до тяжелой), связанных с тушением пожаров и проведением аварийно-спасательных работ, таких, как разведка, переноска тяжестей, подъем по вертикальным лестницам (в том числе имеющим ограждение диаметром 800 мм), эвакуация пострадавших, работа с дозиметрическими приборами, боевое развертывание от автоцистерны, прокладка рукавной линии и т. д. Конструкция СЗО ИТ должна обеспечивать совместимость со средствами защиты головы и позволять размещать средства связи (метод п. 10.15).

5.7. Цветовое решение СЗО ИТ должно обеспечивать хорошее эстетическое восприятие, видимость производственных загрязнений, возможность визуального обнаружения пожарного в условиях ограниченной видимости (на расстоянии до 15 м) (метод п. 10.15).

5.8. Конструкция иллюминатора скафандра должна обеспечивать постоянство углов обзора в горизонтальном и вертикальном направлениях. Иллюминатор должен иметь следующие линейные размеры: высота не менее 150 мм, ширина не менее 230 мм (метод п. 10.5).

Радиус изгиба стекла иллюминатора от (115 ± 2) до (250 ± 2) мм (метод п. 10.6).

5.9. В конструкциях СЗО ИТ допускается наличие деталей, выполненных из нескольких частей (метод п. 10.15).

5.10. Конструкция СЗО ИТ должна обеспечивать возможность смены средств защиты рук и ног (метод 10.15). Средства защиты ног, входящие в СЗО ИТ, должны обладать антипрокольными и противоударными свойствами.

5.11. Скафандр должен иметь предохранительный клапан, который при постоянной подаче воздуха ($300 \text{ дм}^3/\text{мин}$) в подкостюмное пространство должен позволять поддерживать избыточное давление не более 400 Па (метод EN 943).

5.12. Конструкция СЗО ИТ должна обеспечивать возможность приема и передачи

информации: звуковой, зрительной, в том числе с помощью специальных устройств. При работе в СЗО ИТ должна обеспечиваться разборчивость передаваемой речи не менее 80 % слов (метод п. 10.7).

5.13. Швы изолирующего скафандра должны обеспечивать:

прочность - не менее 200 Н (метод ГОСТ 28073);

устойчивость к воздействию открытого пламени - не менее 3 с (метод п. 10.12).

5.14. Качество швов должно соответствовать требованиям ГОСТ 29122. Количество швов должно быть минимальным.

5.15. СЗО ИТ должна изготавливаться трех условных размеров согласно таблице 2. При изготовлении СЗО ИТ одного размера в конструкции должны быть предусмотрены элементы подгонки костюма под конкретного работающего (метод п. 10.15).

Таблица 2

Типоразмер	Рост, см	Окружность груди, см
1	158-170	До 100
2	170-182	До 108
3	1 82 и более	До 116 и более

5.16. Фурнитура, крепящаяся на материале верха, не должна соприкасаться с внутренней поверхностью теплоизоляционной подкладки (проверяется визуальным осмотром). Свойства фурнитуры и стекла иллюминатора должны быть не хуже, чем материала верха.

5.17. Конструкция СЗО ИТ должна обеспечивать возможность замены наиболее часто выходящих из строя элементов одежды или изолирующего скафандра в целом (метод п.10.15).

6. ТРЕБОВАНИЯ К МАТЕРИАЛАМ

6.1. Для изготовления изолирующего скафандра СЗО ИТ могут применяться различные воздухопроницаемые материалы, в т. ч. с полимерным пленочным покрытием, а также металлизированные - для защиты от лучистого теплового потока.

6.2. Номенклатура показателей качества для материалов СЗО ИТ приведена в таблице 3.

Таблица 3

Наименование показателя	Значение	Метод испытаний	Примечание
1. Водонепроницаемость при статическом давлении 1000 мм вод. ст., мин, не менее	30	П. 10.13	Испытания проводят на материале верха
2. Устойчивость к многократному изгибу, циклы, не менее	5000	ГОСТ 8978	
3. Прочность связи пленочного покрытия с основой, кН/м, не менее	0,6	ГОСТ 17317	
4. Устойчивость к воздействию открытого пламени, с, не менее	3,0	П. 10.12	
5. Устойчивость к контакту с нагретыми до 400 °С твердыми поверхностями, с, не менее	5,0	П. 10.11	
6. Устойчивость к воздействию теплового потока: 5,0 кВт/м ² , с, не менее 14,0 кВт/м ² , с, не менее ¹⁾	240 180	П. 10.9	Испытания проводят на пакете
7. Устойчивость к воздействию окружающей среды с температурой 150 °С, с, не менее	300	П. 10.10	Испытания проводят на материале верха
8. Кислородный индекс, % об., не менее	26	ГОСТ 12.1.044	
9. Морозостойкость, °С, не выше	Минус 40	ГОСТ 15162	
10. Разрывная нагрузка, Н, не менее: по основе по утку	700 600	ГОСТ 17316	
11. Сопротивление раздиранию, Н, не менее: по основе по утку	30 35	ГОСТ 17074	
12. Усадка после намокания и высушивания, %, не более	3	ГОСТ 8972	

13. Устойчивость к истиранию, цикл, не менее	1000	П. 10.14
14. Масса 1 м ² , г, не более	700	ГОСТ 17073
15. Жесткость, Н, не более	0,3	ГОСТ 8977

¹⁾ Для вида II из материалов с металлизированным покрытием.

7. ЭРГОНОМИЧЕСКИЕ И ФИЗИОЛОГО-ГИГИЕНИЧЕСКИЕ ТРЕБОВАНИЯ

7.1. Масса СЗО ИТ (без дыхательного аппарата), используемой при выполнении работ, связанных с тушением пожаров и ликвидацией аварий на АЭС, должна быть не более 25,0 кг (для 2-го условного размера), для остальных изолирующих костюмов не более 11,0 кг (метод п. 10.8).

7.2. Для оценки эргономических и физиолого-гигиенических свойств СЗО ИТ необходимо использовать значения показателей состояния человека из таблицы 4 (метод п. 10.15).

Таблица 4

Показатель	Степень тяжести выполняемой работы			
	легкая	средней тяжести	тяжелая	очень тяжелая
Температура тела, °С, не более	38,0	38,0	38,0	38,0
Влагопотери, г/ч, не более	500	600	700	800
Теплоощущение, баллы	7,0	7,0	7,0	7,0
Частота сердечных сокращений, мин ⁻¹ , не более	110	120	150	170

8. ТРЕБОВАНИЯ К НАДЕЖНОСТИ

8.1. СЗО ИТ должна сохранять свои защитные свойства в течение срока эксплуатации.

8.2. Срок эксплуатации СЗО ИТ до списания должен быть не менее 5 лет и определяться пригодностью ее защитных частей. Ресурс безотказной работы за срок эксплуатации должен быть не менее 50 ч. Ресурс безотказной работы изолирующего скафандра при нормальных условиях должен быть не менее 10 ч. В случае выхода из строя скафандра последний подлежит замене.

8.3. Отказом считаются случаи механического, термического или химического разрушений скафандра и (или) защитной (теплоизоляционной) подкладки в ходе эксплуатации, которые не поддаются ремонту в условиях пожарных частей, при соблюдении положений настоящих норм и конструкторской документации на изделия.

8.4. Гарантийный срок хранения (включая хранение на складе и в режиме ожидания в условиях пожарных частей) устанавливается технической документацией на конкретное изделие.

9. СПЕЦИАЛЬНЫЕ ТРЕБОВАНИЯ¹

9.1. Специальные требования к агрессивостойкой одежде

СЗО ИТ, используемая при тушении пожаров на химически опасных объектах, должна обеспечивать защиту органов дыхания, глаз, слизистых оболочек и кожных покровов человека от попадания в организм химически агрессивных веществ в виде газов, паров, аэрозолей и пыли. Защитные свойства материала верха СЗО ИТ при контакте с агрессивной средой должны соответствовать требованиям таблицы 5.

¹ По специальным требованиям разработчик (изготовитель) СЗО ИТ обязан представить заключение от специализированной организации.

9.2. Специальные требования для СЗО ИТ, используемой при выполнении работ, связанных с тушением пожаров и ликвидацией аварий на АЭС и других радиационно-опасных объектах

9.2.1. СЗО ИТ, используемая при тушении пожаров на АЭС и других радиационно опасных объектах, должна обеспечивать защиту глаз, кожи, слизистой оболочки дыхательных путей и пищеварительного тракта от попадания в организм вредных веществ в виде газов, аэрозолей и пыли, а также накопления радиоактивных изотопов во внутренних органах.

9.2.2. Показатели защиты СЗО ИТ от ионизирующих излучений в наиболее защищенных областях:

коэффициент ослабления внешнего облучения бета-излучением с энергией до 2 МэВ (источник Sr⁹⁰), не менее 50;

коэффициент ослабления внешнего облучения гамма-излучением энергией 122 кэВ (источник Co⁵⁷), не менее 5,5.

Таблица 5

Агрессивная среда	Время защитного действия при контакте с агрессивной средой, не менее, мин, при температуре		
	минус 40 ... 40 °С	40 ... 100 °С ¹⁾	100 ... 150 °С ¹⁾
1. Химически агрессивные жидкости			
Водный раствор едкого натра (NaOH) с массовой долей 50 %	90	30	5
Водный раствор серной кислоты (H ₂ SO ₄) с массовой долей 50 %			
Водный раствор азотной кислоты (HNO ₃) с массовой долей 50 %			
Водный раствор соляной кислоты (HCl) с массовой долей 30 %			
2. Физически агрессивные жидкости			
1,2-Дихлорэтан	20	10/20 ²⁾	-
Бензол			
Водный раствор уксусной кислоты (CH ₃ COOH) с массовой долей 70 %			
Нефть и нефтепродукты			
3. Химически агрессивные газы			
Аммиак NH ₃	60	30	5
Хлор Cl ₂			

¹⁾ Для вида П.

²⁾ Воздействие с концентрацией насыщенного пара.

10. МЕТОДЫ ИСПЫТАНИЙ

10.1. Отбор и подготовка образцов

10.1.1. Образцы для испытаний отбирают в соответствии с ГОСТ 20566.

10.1.2. Все материалы перед испытаниями должны быть выдержаны в климатических условиях по ГОСТ 10681.

10.2. Метод определения обеспечения избыточного давления воздуха в подкостюмном пространстве СЗО ИТ (п. 5.2)

10.2.1. Отбор образцов

Испытаниям подвергается не менее трех изделий. Испытания проводятся после проверки изолирующего скафандра на герметичность и определения пропускной способности предохранительного клапана.

10.2.2. Средства измерений и испытательное оборудование: секундомер, диапазон измерения от 0 до 60 мин, цена деления 0,2 с.

10.2.3. Методика испытаний

Экипировать испытателя в СЗО ИТ и дыхательный аппарат. Во время проведения испытаний испытатель выполняет физические упражнения (наклоны, приседания и т. д.), следствием которых являются значительные перераспределения объемов воздуха в подкостюмном пространстве. Испытания проводятся в течение 10 мин.

10.2.4. Оценка результатов испытаний

СЗО ИТ считается выдержавшей испытания, если:
в подкостюмном пространстве всех изделий за время испытаний наблюдалось визуально избыточное давление;

не наблюдалось разрушений материалов изделия.

10.3. Метод определения времени надевания СЗО ИТ (п. 5.4)

10.3.1. Отбор образцов

Испытания проводят три прошедших предварительную тренировку испытателя на трех костюмах.

10.3.2. Средства измерений и испытательное оборудование:
секундомер, диапазон измерения от 0 до 60 мин, цена деления 0,2 с.

10.3.3. Методика испытаний

Испытатели по команде начинают надевание СЗО ИТ с помощью ассистента. Включается секундомер. Замеряется время надевания до момента, когда герметичная молния на изолирующем скафандре застегнута.

10.3.4. Оценка результатов испытаний

СЗО ИТ считается выдержавшей испытания, если все испытатели уложились в нормативное время.

10.4. Метод определения времени самостоятельного раскрытия изолирующего скафандра в случае необходимости экстренного снятия (п. 5.5)

10.4.1. Отбор образцов

Испытания проводят три прошедших предварительную тренировку испытателя на трех костюмах.

10.4.2. Средства измерений и испытательное оборудование:
секундомер, диапазон измерения от 0 до 60 мин, цена деления 0,2 с.

10.4.3. Методика испытаний

Испытатели, экипированные в СЗО ИТ, по команде проводят раскрытие изолирующего скафандра самостоятельно (без посторонней помощи). Одновременно с подачей команды включается секундомер. Замеряется время раскрытия, когда органы дыхания испытателя освобождены от маски дыхательного аппарата.

10.4.4. Оценка результатов испытаний

СЗО ИТ считается выдержавшей испытания, если все испытатели уложились в нормативное время.

10.5. Метод определения линейных размеров стекла иллюминатора (п. 5.8)

Для определения линейных размеров используют линейку металлическую (ГОСТ 427) с ценой деления не более 1 мм.

Линейные размеры иллюминатора СЗО ИТ определяют с погрешностью не более ± 1 мм.

10.6. Метод определения радиуса изгиба стекла иллюминатора (п. 5.8)

На испытания отбирают один образец стекла иллюминатора.

Радиус изгиба стекла иллюминатора проверяют по шаблону. Ось симметрии испытываемого образца совмещают с осью симметрии шаблона (рисунок 1).

Стекло иллюминатора считают выдержавшим испытания, если оно не выходит за пределы заштрихованного поля шаблона.

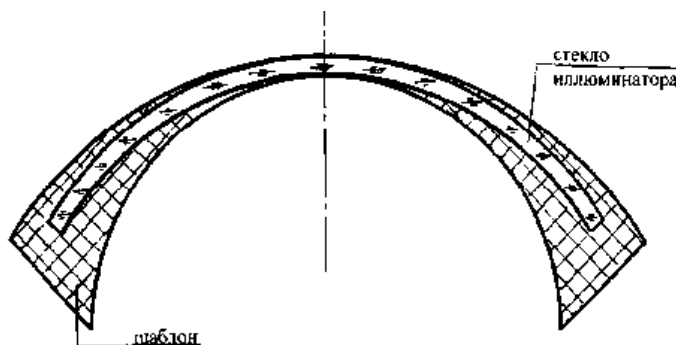


Рисунок 1

10.7. Метод определения разборчивости передаваемой речи (п. 5.12)

10.7.1. Отбор образцов

Испытаниям подвергается не менее двух образцов СЗО ИТ. В испытаниях участвуют не менее пяти испытателей.

10.7.2. Средства измерений и испытательное оборудование:
магнитофон, обеспечивающий подачу команд с громкостью 60 дБ;

шумомер с пределами измерения от 16 до 8000 Гц и динамическим диапазоном от 30 до 130 дБ.

10.7.3. Методика испытаний

Испытания проводят на открытом воздухе без посторонних звуковых помех. Магнитофон располагают на твердой поверхности на высоте 1,5-2 м и на расстоянии ($5 \pm 0,5$) м от испытателя. Испытателям, экипированным в СЗО ИТ, подают не менее 10 различных команд, записанных на магнитофон. Проводят контроль точности выполнения команд испытателями.

10.7.4. Оценка результатов испытаний

СЗО ИТ считают выдержавшей испытания, если каждый испытатель выполнил не менее 80 % команд.

10.8. Метод определения массы СЗО ИТ (п. 7.1)

Масса СЗО ИТ определяется взвешиванием на весах с погрешностью до 0,1 кг.

10.9. Метод определения устойчивости пакета материалов СЗО ИТ к воздействию теплового потока (п. 6.2)

Испытания по определению устойчивости пакета материалов СЗО ИТ к воздействию теплового потока проводят по методу п. 9.2 НПБ 161, в который внесены следующие изменения.

Пакет материалов СЗО ИТ считают выдержавшим испытания, если на всех образцах не произошло:

- разрушения материала верха (сквозного прогара, оплавления, обугливания и т. д.);
- отслоения покрытия материала верха от тканевой основы;
- изменения линейных размеров материала верха (усадки) более 5 %;
- воспламенения материалов;
- увеличения среднеарифметического значения температуры на внутренней поверхности композиции слоев СЗО ИТ до значений, превышающих 50 °С в нормированное время;
- снижения физико-механических показателей (разрывной нагрузки и сопротивления раздиранию) материала верха более чем на 20 % от нормативного значения.

Кроме этого, материал верха агрессивностойкого костюма после проверки на устойчивость к воздействию теплового потока должен выдерживать испытания на водонепроницаемость по методу п. 10.13.

10.10. Метод определения устойчивости материала верха СЗО ИТ к воздействию окружающей среды с температурой 150 °С (п. 6.2)

Испытания по определению устойчивости материала верха СЗО ИТ к воздействию окружающей среды с температурой 150 °С проводят по методу п. 9.6 НПБ 161, в который внесены следующие изменения.

Материал верха СЗО ИТ считают выдержавшим испытания, если на всех образцах не произошло:

- разрушения (сквозного прогара, оплавления, обугливания и т. д.);
- отслоения покрытия от тканевой основы;
- изменения линейных размеров (усадки) более 5 %;
- воспламенения;
- снижения физико-механических показателей (разрывной нагрузки и сопротивления раздиранию) более чем на 20 % от нормативного значения.

Кроме этого, материал верха агрессивностойкого костюма после проверки на устойчивость к воздействию температуры окружающей среды должен выдерживать испытания на водонепроницаемость по методу п. 10.13.

10.11. Метод определения устойчивости материала верха СЗО ИТ к контакту с нагретыми до 400 °С твердыми поверхностями (п. 6.2)

Испытания по определению устойчивости материала верха СЗО ИТ к контакту с нагретыми до 400 °С твердыми поверхностями проводят по методу п. 9.8 НПБ 161, в который внесены следующие изменения.

Материал верха СЗО ИТ считают выдержавшим испытания, если на всех образцах не произошло:

- разрушения (сквозного прогара, оплавления, обугливания и т. д.);
- отслоения покрытия от тканевой основы;
- изменения линейных размеров (усадки) более 5 %;
- воспламенения;
- снижения физико-механических показателей (разрывной нагрузки и сопротивления раздиранию) более чем на 20 % от нормативного значения.

Кроме этого, материал верха агрессивностойкого костюма после проверки на устойчивость к воздействию температуры окружающей среды должен выдерживать испытания на водонепроницаемость по методу п. 10.13.

10.12. Метод определения устойчивости материала верха СЗО ИТ к воздействию

открытого пламени (п. 6.2, 5.13)

Испытания по определению устойчивости материала верха СЗО ИТ, в том числе со швом, к воздействию открытого пламени проводят по ISO 6941, в который внесены следующие дополнения.

Размеры образцов 140x60 мм. Размеры между установочными шпильками прямоугольной рамки 110x40 мм. При испытании материала верха со швом он должен располагаться в центре образца по всей его ширине параллельно большей из сторон.

Испытания проводят при поверхностном зажигании.

Материал верха СЗО ИТ считают выдержавшим испытания, если на всех образцах не произошло:

- остаточного горения и тления более 2 с;
- уменьшения линейных размеров более чем на 10 %;
- повреждения (оплавления и обугливания) наружной поверхности площадью более 20 % первоначальной;
- сквозного прогара.

10.13. Метод определения водонепроницаемости материала верха СЗО ИТ (п. 6.2)

10.13.1. Отбор образцов

Испытаниям подвергается не менее 5 образцов, вырезанных из материала верха в форме круга диаметром $(183 \pm 0,2)$ мм.

10.13.2. Средства измерений и испытательное оборудование

10.13.2.1. Испытания проводятся на установке, схема которой приведена на рисунке 2. Внутренний диаметр зажимного приспособления $(113,0 \pm 0,5)$ мм.

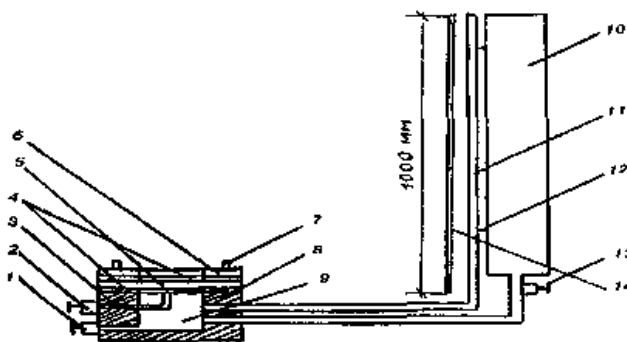


Рисунок 2. Принципиальная схема установки для определения водонепроницаемости материалов:

1 - сливной кран; 2 - кран для удаления воздуха из испытательной камеры; 3 – трубка для удаления воздуха из испытательной камеры, определения уровня раствора пенообразователя в испытательной камере и слива; 4 - резиновые прокладки; 5 - образец; 6 - кольцо для зажима образца; 7 - барашки; 8 - основание камеры; 9 - испытательная камера; 10 - емкость с раствором пенообразователя, создающая давление на образец; 11 - трубка для измерения давления на образец; 12 - крепление трубки со шкалой делений к емкости; 13 - краны подачи раствора пенообразователя в испытательную камеру; 14 - шкала делений

Установка должна быть герметичной и обеспечивать:

создание давления до (1000 ± 5) мм вод. ст.;

плотный зажим образцов.

10.13.2.2. Линейка металлическая, диапазон измерений от 0 до 1000 мм, цена деления 1 мм.

10.13.2.3. Секундомер, диапазон измерения от 0 до 60 мин, цена деления 0,2 с.

10.13.3. Методика испытаний

Образец, обращенный наружной стороной вниз, вкладывают в основание зажимного приспособления, закрывают кольцом и плотно прижимают с помощью «барашков». В емкость заливают 6 %-й водный раствор пенообразователя общего назначения. Открывают кран, расположенный между емкостью и испытательной камерой, и в течение 60 с давление на образец доводят до (1000 ± 5) мм вод. ст. Через 30 мин прикладывают лакмусовый индикатор к внутренней поверхности образца.

10.13.4. Оценка результатов испытаний

Материал верха считают выдержавшим испытания, если лакмусовый индикатор не изменил

свой цвет.

10.14. Метод определения устойчивости материала верха СЗО ИТ к истиранию (п. 6.2)

Испытания по определению устойчивости материала верха СЗО ИТ к истиранию проводят по методу п. 9.21 НПБ 161, в который внесены следующие изменения.

Материал верха СЗО ИТ считают выдержавшим испытания, если на всех образцах не произошло разрушения покрытия (трещин, сдигов, отслоения покрытия от тканевой основы).

Кроме этого, материал верха агрессивостойкого костюма после проверки на устойчивость к истиранию должен выдерживать испытания на водонепроницаемость по методу п. 10.13.

10.15. Метод проведения огневых полигонных испытаний СЗО ИТ

Огневые полигонные испытания должны проводиться на готовых изделиях по методу, изложенному в приложении А.

11. ТРЕБОВАНИЯ К МАРКИРОВКЕ, УПАКОВКЕ, ТРАНСПОРТИРОВАНИЮ И ХРАНЕНИЮ

11.1. Маркировка, упаковка, транспортирование и хранение СЗО ИТ должны осуществляться по ГОСТ 10581 с дополнениями, предусмотренными нормативной документацией на конкретное изделие.

11.2. Каждый комплект СЗО ИТ должен иметь руководство по эксплуатации изделия и паспорт, составленные в соответствии с ГОСТ 2.601.

12. ВИДЫ ИСПЫТАНИЙ СЗО ИТ

Содержание различных видов испытаний СЗО ИТ, проводимых при разработке и производстве изделий, приведено в таблице 6.

Таблица 6

Вид испытаний	Проверяемые параметры, номера пунктов настоящих норм	Метод испытаний, номера пунктов настоящих норм
Межведомственные	Пп. 4.4, 4.6, разделы 5, 6, 7, 9	Пп. 10.2-10.15, приложение Б
Периодические	Пп. 4.4, 5.1-5.5, 5.7, 5.11, 5.13, 5.15, 6.2 (таблица 3 пп. 1, 4-7, 9-12), 7.1	Пп. 10.2-10.4, 10.8-10.13, 10.15
Типовые	Пп. 4.4, 4.6, разделы 5, 6, 7, 9	Пп. 10.2-10.15
Сертификационные	Пп. 4.2, 4.4, разделы 5, 6, 7, 9, 11	Пп. 10.2-10.15

*ПРИЛОЖЕНИЕ А
(обязательное)*

МЕТОД ОГНЕВЫХ ПОЛИГОННЫХ ИСПЫТАНИЙ СЗО ИТ

А.1. Введение

А.1.1. Настоящая методика устанавливает объем и порядок проведения испытаний СЗО ИТ по эксплуатационным показателям.

Понятие «эксплуатационные показатели» является интегральным и включает в себя: показатели защиты, показатели надежности, эргономические показатели, физиолого-гигиенические показатели.

А.1.2. Настоящая методика определяет:

единый порядок проведения испытаний серийно выпускаемых и вновь разрабатываемых изделий,

общие показатели, проверяемые при проведении испытаний СЗО ИТ,

различные виды испытаний (камерные и полигонные),

единый порядок оформления результатов испытаний,

общие требования техники безопасности при проведении испытаний.

А.1.3. К испытаниям допускается СЗО ИТ, изготовленная в соответствии с технической документацией, представляемой вместе с изделием.

А.1.4. В зависимости от типа СЗО ИТ при проведении испытаний отдельные пункты методики допускается исключать, объединять или дополнять.

А.2. Объект испытаний

Объектом испытаний является СЗО ИТ, используемая в Государственной противопожарной службе, предлагаемая к использованию изготовителями (в том числе зарубежными), а также разрабатываемая в инициативном порядке.

А.3. Цель испытаний

Огневые полигонные испытания проводятся с целью:

А.3.1. Проверки возможности самостоятельного контроля воздуха (п. 4.4).

А.3.2. Проверки возможности работы в СЗО ИТ с радиостанцией, дыхательными аппаратами, ПТВ и т. д. (пп. 4.4 и 5.6).

А.3.3. Проверки физиологического времени работы (п. 4.6).

А.3.4. Проверки комплектности СЗО ИТ и размеров (пп. 5.1, 5.9, 5.15).

А.3.5. Проверки видимости производственных загрязнений для используемого цветового решения СЗО ИТ (п. 5.7).

А.3.6. Проверки возможности быстрого визуального обнаружения пожарного в условиях ограниченной видимости в задымленной зоне или слабого освещения (п. 5.7).

А.3.7. Проверки возможности смены в СЗО ИТ средств защиты рук и ног (п. 5.10).

А.3.8. Проверки обеспечения приема и передачи информации: звуковой, зрительной или с помощью специальных устройств (п. 5.12).

А.3.9. Проверки возможности замены в СЗО ИТ наиболее часто выходящих из строя элементов одежды или изолирующего скафандра в целом (п. 5.17).

А.3.10. Проверки эргономических и физиолого-гигиенических свойств СЗО ИТ (раздел 7).

А.3.11. Сбор статистических данных для определения надежности СЗО ИТ (раздел 8).

А.4. Отбор образцов

А.4.1. Из партии изделий отбирается произвольное количество образцов (по согласованию между заказчиком, изготовителем и потребителем), зависящее от объема испытаний, типа изделия, требований Боевого устава, требований техники безопасности и т.д., но не менее трех штук.

А.4.2. При формировании выборки используется принцип случайного отбора образцов.

А.4.3. Перед проведением испытаний образцы должны быть кондиционированы в течение 24 ч при нормальных условиях по ГОСТ 15150.

А.4.4. В течение всего периода испытаний образцы СЗО ИТ должны храниться в соответствии с требованиями, указанными в ТУ на испытываемое изделие.

А.5. Порядок проведения испытаний

А.5.1. Общие положения

А.5.1.1. Испытания организует и проводит испытательная лаборатория, имеющая соответствующую аккредитацию.

В испытаниях, независимо от места их проведения, вправе принять участие изготовитель и органы, осуществляющие надзор за безопасностью, охраной здоровья и природы.

А.5.1.2. Перед началом испытаний производится отбор испытателей-добровольцев и страховщиков. Исследуется состояние их здоровья, измеряются физиологические и антропометрические показатели, определяется их тепловая устойчивость.

Показатели не должны превышать следующих величин:

температура тела (аксиллярная), °С	36,8
частота сердечных сокращений, уд/мин	80
артериальное давление, мм рт. ст.	120-130/60-80

А.5.1.3. Допуск испытателя к работе в СЗО ИТ может разрешить только медицинский работник, о чем делается соответствующая запись в формуляре испытаний (приложение А.1).

А.5.1.4. После медицинского обследования с испытателями, страховщиками и бригадой, обслуживающей испытания, проводится инструктаж, в ходе которого каждой группе лиц ставятся задачи, указывается подробно порядок их выполнения, изучаются вопросы техники безопасности (ТБ). Инструктаж проводит руководитель испытаний с регистрацией в специальном журнале (приложение А.2).

А.5.1.5. Перед испытаниями руководитель испытаний проводит занятия с испытателями по изучению конструкции, а также руководства по эксплуатации изделия.

А.5.1.6. Контроль за физическим состоянием испытателей осуществляется с помощью радиотелеметрических систем, которые регистрируют частоту сердечных сокращений, температуру тела и другие показатели состояния организма человека. В случае их отсутствия контроль за физическим состоянием осуществляется субъективно (визуально или по самочувствию испытателей), а также замером частоты сердечных сокращений и артериального давления после выполнения комплекса упражнений и физиологических показателей во время специальных перерывов (отдыха).

А.5.1.7. В процессе испытаний с испытуемыми постоянно поддерживается связь с помощью носимых радиостанций.

А.5.1.8. Испытания по проверке эксплуатационных показателей СЗО ИТ включают в себя:
рассмотрение документации;
проверку внешнего вида и комплектности СЗО ИТ;
тренировочные занятия - проверку эргономических показателей;
испытания на термоманекене;
испытания с участием испытуемых-добровольцев (при необходимости).

А.5.1.9. Документация на СЗО ИТ должна включать в себя технические условия, паспорт, руководство по эксплуатации (допускаются их проекты). Помимо перечисленных могут быть представлены другие документы по усмотрению сторон.

А.5.2. Внешний осмотр СЗО ИТ и определение ее готовности к испытаниям

А.5.2.1. При внешнем осмотре определяется качество изготовления изделия, комплектность, целостность швов, общий внешний вид. Проверяется масса СЗО ИТ. По результатам проверки делается вывод о соответствии изделия технической документации и готовности изделия к испытаниям.

А.5.2.2. О готовности изделий и дыхательных аппаратов делается запись в формуляре испытаний (приложение А.1).

А.5.3. Проверка эргономических показателей СЗО ИТ [1]

А.5.3.1. Проверка эргономических показателей включает в себя проведение тренировочных занятий: одевание испытуемых в СЗО ИТ и выполнение физических упражнений в целях адаптации испытуемых (приседаний, наклонов туловища вперед и вбок, попеременных маховых движений руками и ногами). При этом обращается внимание на удобство надевания и снятия СЗО ИТ в комплекте с дыхательным аппаратом, удобство пользования и надежность фурнитуры. Визуально проверяется возможность контроля показаний манометра дыхательного аппарата.

С помощью секундомера замеряется время экипировки испытуемого в СЗО ИТ.

А.5.3.2. При проверке эргономических показателей определяется возможность выполнения в СЗО ИТ различных видов работ - от легкой до тяжелой, включая следующие ее разновидности: открывание и закрывание маховиков задвижек (клапанов) на трубопроводах, стропальные работы, вскрытие и разборку строительных конструкций, эвакуацию (спасание) испытуемого из условно опасной зоны, работу с различными видами пожарно-технического вооружения (ПТВ), а также проведение боевого развертывания от автоцистерны (АЦ) с прокладкой рукавных линий и подачей стволов и т. д.

СЗО ИТ должна позволять выполнять указанные виды работ на поверхностях с углом наклона к горизонту до 20 градусов, загроможденных различными предметами и элементами строительных конструкций, а также другими препятствиями в виде наземных трубопроводов, ограждений, бортиков и т. д.

При отработке варианта спасения один из испытуемых имитирует падение, а двое других осуществляют его эвакуацию из опасной зоны.

Обязательно выполнение работ, связанных с преодолением маршевых лестниц, подъемом и спуском по приставным лестницам, трапам, мостикам и т. д.

Кроме того, проверяется разборчивость речи при работе в СЗО ИТ.

А.5.3.3. Все упражнения выполняются звеном в составе не менее трех человек. При боевом развертывании на АЦ экипируется все отделение.

А.5.3.4. При проверке эргономических показателей обращается внимание на удобство выполнения следующих упражнений: поднятие тяжестей, подъем ног, рук, поворота головы (обзорность), ходьбы, бега, а также различных движений, связанных с работой дыхательного аппарата и радиостанции.

А.5.3.5. После завершения указанных упражнений испытуемые снимают СЗО ИТ, выключаются из дыхательного аппарата и проходят медицинское освидетельствование.

Допустимые значения показателей:

температура тела, °С, не более	38,0
температура тела (аксиллярная), °С, не более	37,8
частота сердечных сокращений, уд/мин, не более	170
артериальное давление, мм рт. ст.	60-180/50-80

А.5.3.6. Далее проводится опрос испытуемых об их субъективных ощущениях, оценках показателей СЗО ИТ и визуальный осмотр изделий.

А.5.3.7. Перечень выполненных работ, данные медицинского обследования и субъективная оценка по испытаниям изделия заносятся в формуляр (приложение А.1), заполняемый на

каждого испытателя.

А.5.3.8. Данные об образце СЗО ИТ указываются в формуляре (приложение А.1).

А.5.4. Испытания СЗО ИТ пожарных на термоманекене

А.5.4.1. Испытания на термоманекене могут проводиться как в камере, так и в полигонных условиях.

Испытания на термоманекене проводятся перед проведением огневых испытаний с участием испытателей-добровольцев.

А.5.4.2. На термоманекен надевается СЗО ИТ. Термоманекен устанавливается на стенде для термических испытаний.

А.5.4.3. Для контроля за температурой в подкостюмном пространстве на термоманекене устанавливаются термоэлектрические преобразователи типа ХА или ХК (с диаметром не более 0,5 мм и диапазоном измерений от 0 до 200 °С) и (или) датчики теплового потока с диапазоном измерений от 2,5 до 100 кВт/м² в точках, соответствующих точкам для измерения средневзвешенной температуры кожи человека (таблица А.1).

Значения температур регистрируются с помощью потенциометра (класс точности не более 0,5 и диапазон измерений от 0 до 200 °С), прибора типа А-565 (класс точности 0,1 и диапазон измерений от 0 до 1200 °С) или других приборов аналогичного назначения и класса точности.

Место вывода термоэлектрических преобразователей из подкостюмного пространства дополнительно теплоизолируется.

Таблица А.1

Номер термоэлектрического преобразователя	Место установки на манекене
1	Лоб
2	Грудь
3	Живот
4	Поясница
5	Спина
6	Предплечье
7	Плечо
8	Кисть
9	Бедро
10	Стопа
11	Голень

А.5.4.4. При достижении необходимых показаний температуры окружающей газовой среды и (или) теплового потока (согласно ТУ) в рабочей зоне устанавливается термоманекен, экипированный в СЗО ИТ.

Значения температур окружающей среды фиксируются термоэлектрическими преобразователями (ХК или ХА диаметром не более 0,5 мм) с выводом значений на потенциометр типа КСП-4 (класс точности не более 0,5), прибор типа А-565 (класс точности 0,1) или другие приборы аналогичного назначения и класса точности.

Уровень падающего теплового потока измеряется с помощью неселективных датчиков теплового потока, выведенных на милливольтметр (А-565) с классом точности 0,1 или другие приборы аналогичного назначения и класса точности.

А.5.4.5. Все показания регистрирующей аппаратуры выводятся на персональный компьютер.

А.5.4.6. Для контроля за состоянием изделия и термоманекена в течение каждого опыта могут проводиться контрольные заходы в рабочую зону лиц, обслуживающих испытания, экипированных в теплоотражательные комплекты с использованием дыхательных аппаратов.

А.5.4.7. При достижении в любой точке подкостюмного пространства предельных значений температуры или теплового потока опыт прекращается и термоманекен выносится из рабочей зоны. Контроль за изменением параметров подкостюмного пространства продолжается при необходимости и по истечении времени опыта.

А.5.4.8. После окончания опыта изделие снимается с термоманекена и проводится его визуальный осмотр в целях выявления термических разрушений и определения возможности проведения дальнейших испытаний.

А.5.4.9. При положительных результатах испытаний на термоманекене и готовности СЗО ИТ к дальнейшим опытам могут проводиться испытания изделия с участием испытателей-добровольцев. Решение о проведении испытаний с участием испытателей-добровольцев принимает руководитель испытаний.

А.5.5. Огневые испытания СЗО ИТ с участием испытателей-добровольцев.

А.5.5.1. При создании в рабочей зоне (камера, полигон и т. д.) контрольных условий испытатели, экипированные в СЗО ИТ (при выполнении требований А.5.1.2), заходят в рабочую зону и находятся там до окончания опыта, время которого определяется:

- показаниями телеметрической системы (при ее использовании);
- субъективными ощущениями испытателей;
- расходом запаса воздуха в дыхательном аппарате;
- достижением времени защитного действия СЗО ИТ;
- сроком выполнения поставленной задачи.

А.5.5.2. Во время нахождения в рабочей зоне испытатели выполняют комплекс физических упражнений: приседания, наклоны туловища вперед и вбок, попеременные маховые движения руками и ногами, ходьбу, подъем и перенос тяжестей, включая работу с пожарно-техническим вооружением и боевое развертывание.

А.5.5.3. При работе испытателей физическая нагрузка должна чередоваться с отдыхом, за время которого проводится медицинское обследование испытателей [1].

Примерный режим работы испытателей:

- спокойная ходьба - 3 мин;
- работа с ПТВ - 4 мин;
- отдых стоя (медицинский контроль) - 2 мин;
- вращение маховика (штурвала) задвижки - 2 мин;
- стропальные работы (крепление троса к задвижке) - 2 мин;
- ходьба с переноской груза - 4 мин;
- отдых стоя (медицинский контроль) - 2 мин;
- вынос пострадавшего из опасной зоны - 2 мин;
- тушение пожара (работа с ручными пожарными стволами, пеногенераторами и т. п.) - 5 мин;
- отдых стоя (медицинский контроль) - 2 мин.

Частота сердечных сокращений на любом из этапов и после проведения испытаний не должна превышать 170 уд/мин.

Если за это время у испытателя физиологические показатели не достигли предельно допустимых величин, то работа продолжается снова в том же порядке.

При нормальном течении опыта команду на выход испытателей из рабочей зоны дает руководитель испытаний.

А.5.5.4. Испытания немедленно прекращают в случае возникновения непредвиденных обстоятельств, которые могут представлять опасность для испытателей и присутствующих на испытаниях людей.

А.5.5.5. После выхода из рабочей зоны испытатели снимают СЗО ИТ и у них измеряют физиологические показатели: частоту сердечных сокращений, температуру тела (аксиллярную), артериальное давление и влагопотери. Записывают остаточное давление воздуха в баллоне дыхательного аппарата.

А.5.5.6. Проводят опрос испытателей об их самочувствии, условиях работы в СЗО ИТ, субъективных оценках и ощущениях, а также визуальный осмотр изделий. Теплоощущения при работе в СЗО ИТ определяют по субъективным оценкам испытателей в соответствии со шкалой, приведенной в таблице А.2.

Таблица А.2

Теплоощущения, баллы	Примерная характеристика теплового состояния
1-2	Тепловые воздействия не ощущаются, состояние комфортное
3-4	Незначительные локальные тепловые воздействия
5-6	Умеренный прогрев всего подкостюмного пространства
7-8	Интенсивный прогрев всего подкостюмного пространства при отсутствии болевых ощущений
Более 8	Появление болевых ощущений, резкое снижение работоспособности, состояние дискомфорта

А.5.5.7. Результаты испытаний, медицинских показаний, опроса испытателей и осмотра изделий заносят в формуляр (приложение А.1).

А.5.6. При проведении испытаний используют фото- и видеосъемку.

А.5.7. Огневые полигонные испытания СЗО ИТ проводят на любом полигоне или другом приспособленном для этих целей месте, имеющем необходимое оборудование и тренажеры с

использованием выше описанных средств измерения в соответствии с назначением изделия.

А.5.8. Все средства испытаний должны пройти метрологический контроль и быть аттестованы.

А.6. Представление данных испытаний

А.6.1. На каждого испытателя заводят формуляр (приложение А.1), который содержит:

данные об испытателе (Ф.И.О., возраст, степень тренированности);

данные о СЗО ИТ;

антропометрические и физиологические данные до и после испытания;

данные о дыхательном аппарате;

условия и место проведения испытаний;

перечень выполненных работ;

результаты опроса испытателей.

А.6.2. Результаты измерений антропометрических и физиологических показателей до и после испытаний сводят в таблицы (приложение А.1).

А.6.3. Результаты замеров температуры и теплового потока сводят в таблицы и составляют графики изменения данных величин во времени.

А.6.4. Представляют результаты фото- и видеосъемки.

А.7. Оформление результатов испытаний

А.7.1. Полученные результаты представляют в протоколе испытаний в виде описания условий эксперимента, таблиц, графиков, формуляров, фотографий и выводов (приложение А.3).

А.7.2. Протокол испытаний подписывает лицо, ответственное за их проведение, и утверждает руководитель испытательной лаборатории.

А.8. Требования безопасности и охраны окружающей среды

А.8.1. Все участники испытаний проходят общий инструктаж по правилам техники безопасности и расписываются в специальном журнале инструктажа по ТБ (приложение А.2).

А.8.2. Ответственность за организацию работ по обеспечению ТБ при проведении испытаний несет руководитель испытаний или лицо, назначенное приказом на проведение испытаний.

Перед началом испытаний он обязан:

проинструктировать личный состав о порядке проведения испытаний и уточнить функции всех участников испытаний;

установить единый сигнал оповещения людей об опасности;

получить заключение врача и опросить участников испытаний о состоянии здоровья;

проверить исправность технологического и измерительного оборудования, а также средств пожаротушения и дыхательных аппаратов;

определить совместно с испытателями и страховщиками пути выхода из опасной зоны.

А.8.3. В качестве испытателей допускаются лица, имеющие практический опыт работы в условиях повышенных температур, со стажем работы в пожарной охране не менее трех лет и допущенные по состоянию здоровья к работе в средствах индивидуальной защиты органов дыхания.

А.8.4. Для имитации пожара разрешается применять огнеопасные нетоксичные жидкости или бытовой газ. Во время испытаний газовые баллоны должны находиться вне зоны испытаний на открытом воздухе.

А.8.5. Не допускать растекания жидкости на путях движения личного состава в зону испытаний.

А.8.6. Наполнение оборудования и лотков нефтепродуктами разрешается проводить только после их охлаждения.

А.8.7. Розжиг осуществлять с помощью факела длиной не менее 1 м.

А.8.8. Обслуживающий персонал и регистрирующая аппаратура должны находиться в безопасной зоне, защищенной специальным экраном.

А.8.9. Контроль за расходом воздуха в дыхательном аппарате осуществляется в процессе испытания каждым испытателем индивидуально или ответственным за ТБ.

А.8.10. На каждого испытателя выделяется по два страховщика, экипированных в боевую одежду или теплоотражательные комплекты в зависимости от условий испытаний. Страховщики занимают наиболее близкую к испытателю позицию (вне опасной зоны) и наблюдают за его работой. При необходимости безотлагательно приступают к эвакуации испытателя.

ПРИЛОЖЕНИЕ А.1
(обязательное)

ФОРМУЛЯР ИСПЫТАНИЯ СЗО ИТ

«__» _____ 200 г.

1. Данные о СЗО ИТ:

2. Данные о дыхательном аппарате:

3. Данные об испытателе:

Ф.И.О. _____
Возраст _____ Рост _____
Стаж работы в пожарной охране, лет _____
Степень тренированности при высоких температурах _____

Таблица А.1.1

Медицинские показатели	До испытания	После испытания
Температура тела, °С		
Частота сердечных сокращений, уд/мин		
Артериальное давление, мм рт. ст.		
Масса тела, кг		
Потоотделение, кг		

4. Место и условия испытаний

Место испытаний: _____
Температура воздуха, °С _____
Давление в дыхательном аппарате, атм:
до испытания _____
после испытания _____

5. Запись наблюдений

Таблица А.1.2

Вид работы	Продолжительность работы, мин	Частота сердечных сокращений, уд/мин

6. Страховщики

Таблица А.1.3

№ п/п	Ф.И.О	Подпись

7. Дополнительные данные:

СЗО ИТ _____ к работе подготовлена
дыхательный аппарат _____ к работе подготовлен

8. Результаты визуального осмотра СЗО ИТ после испытаний

9. Замечания испытателя по результатам работы в СЗО ИТ:

Испытатель: _____
(подпись) (Ф.И.О)

С руководством по эксплуатации СЗО ИТ и правилами техники безопасности ознакомлен

(подпись) (Ф.И.О)

Заключение медицинского работника:

По состоянию здоровья испытатель _____ годен для проведения испытаний.

(подпись) (Ф.И.О)

Ответственный за ТБ: _____
(подпись) (Ф.И.О)

Руководитель испытаний: _____
(подпись) (Ф.И.О)

ПРИЛОЖЕНИЕ А.2
(рекомендуемое)

ЖУРНАЛ ИНСТРУКТАЖА ПО ТЕХНИКЕ БЕЗОПАСНОСТИ ПРИ ПРОВЕДЕНИИ ИСПЫТАНИЙ СЗО ИТ

Таблица А.2.1

Дата проведения испытаний	Ф.И.О. лица, получившего инструктаж	Подпись	Ф.И.О. лица, проводившего инструктаж	Подпись

ПРИЛОЖЕНИЕ А.3
(обязательное)

УТВЕРЖДАЮ

(руководитель испытательной лаборатории)
«___» _____ 200 г.

ПРОТОКОЛ ИСПЫТАНИЙ

(наименование и обозначение изделия)

(вид испытаний)

(сроки проведения испытаний)

В результате испытаний установлены следующие данные:

Раздел 1: Характеристика объекта испытаний

Раздел 2: Условия и место проведения испытаний

Раздел 3: Средства испытаний

Раздел 4: Результаты испытаний

Раздел 5: Выводы и предложения

Подписи _____
(должность и Ф.И.О. ответственного за проведение испытаний)

Опыт №

Дата « ____ » _____ 200 г.
Скорость ветра ____ м/с
Температура окружающей среды ____ °С
Относительная влажность воздуха ____ %

Схема испытаний

Таблица А.6.1

№ п/п	Ф.И.О. испытателей	Тип СЗО ИТ

Результаты

Таблица А.6.2

Время, мин	Температура газовой среды, °С, по показаниям датчиков				Тепловой поток, кВт/м ² , по показаниям датчиков		Примечание
	1	2	3	4	1	2	

ПРИЛОЖЕНИЕ Б
(рекомендуемое)

ПОРЯДОК ПРОВЕДЕНИЯ ЭКСПЛУАТАЦИОННЫХ ИСПЫТАНИЙ СЗО ИТ

Эксплуатационные испытания осуществляют в порядке авторского надзора в подразделениях Государственной противопожарной службы в целях определения срока службы СЗО ИТ, получения замечаний практических работников по основным защитным характеристикам и определения возможных путей доработки СЗО ИТ по конструкции и используемым материалам. Эксплуатационные испытания проводят на стадии разработки и постановки продукции на производство.

Для проведения эксплуатационных испытаний разрабатываются программа и методика испытаний (для каждого конкретного вида СЗО ИТ отдельно), которые согласовываются с заказчиком и потребителем продукции.

Программа и методика испытаний должны содержать следующие основные разделы:

- введение;
- цель испытаний;
- объект испытаний;
- условия и организация испытаний.

Во введении излагается основание для проведения испытаний.

В разделе «Цель испытаний» отмечается, что они проводятся для проверки соответствия СЗО ИТ требованиям НПБ, технических условий и другой нормативной документации.

В разделе «Объект испытаний» дается описание СЗО ИТ (количество, конструктивное исполнение, используемые при изготовлении материалы и защитные элементы). В разделе также указывается предприятие-изготовитель и дается ссылка на нормативную и техническую документацию, в соответствии с которой СЗО ИТ изготовлена.

В разделе «Условия и организация испытаний» определяются сроки их проведения, лица, ответственные за проведение испытаний, подразделения, в которых будут проводиться испытания. Каждому комплекту СЗО ИТ присваивается свой номер, и заводится карточка эксплуатационных испытаний (приложение В.1), которая заполняется после проведения различных видов работ на пожаре.

По результатам эксплуатационных испытаний составляется протокол, в котором отражаются описание объекта испытаний, продолжительность и условия проведения испытаний, результаты осмотра СЗО ИТ и опроса личного состава, а также делаются выводы о том, выдержала или нет СЗО ИТ испытания, определяются пути ее доработки.

Для каждого комплекта в результате осмотра СЗО ИТ указываются:
имеющиеся нарушения целостности наружного слоя СЗО ИТ и причины их возникновения (воздействие низких температур и воды, агрессивных сред, нефтепродуктов, повышенных температур, тепловых потоков, кратковременного контакта с открытым пламенем и нагретыми твердыми поверхностями и т. д.);

пригодность к дальнейшей носке.

В выводах практических работников отмечается следующее:

проведены ли испытания в полном объеме программы и методики;

количество выездов на пожары и общее время использования СЗО ИТ при работе;

возможность дальнейшей эксплуатации;

обобщенные отзывы практических работников и рекомендации по доработке конструктивного исполнения СЗО ИТ и применяемых материалов;

рекомендации по использованию в данной климатической зоне;

соответствует ли объект испытаний требованиям НПБ или другой нормативной документации, и выдержали изделия испытания или нет.

**КАРТОЧКА ЭКСПЛУАТАЦИОННЫХ ИСПЫТАНИЙ СПЕЦИАЛЬНОЙ ЗАЩИТНОЙ ОДЕЖДЫ
ПОЖАРНЫХ ИЗОЛИРУЮЩЕГО ТИПА (СЗО ИТ)**

СЗО ИТ № _____

Дата начала эксплуатации: _____

Ф.И.О. испытателя: _____

Дата	Виды проводимых работ	Описание воздействия на СЗО ИТ неблагоприятных и опасных факторов в условиях тушения пожара - агрессивных сред, высоких и низких температур и т. д.	Время воздействия		Описание результатов осмотра (характер нарушения целостности СЗО ИТ и т. д.) и ощущений испытателя (обеспечение комфортных условий; если они не были обеспечены, то в чем заключался дискомфорт)	Мнение испытателя о достаточности (необходимости увеличения) защиты от неблагоприятных факторов
			начало	окончание		
1	2	3	4	5	6	7

Литература

1. Организация и проведение занятий с личным составом газодымозащитной службы пожарной охраны МВД СССР: Методические указания. - М.: ВНИИПО МВД СССР, 1990. - 80 с.